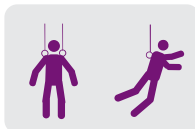




ANCLAJE PORTÁTIL CUADRIPIE

Modelo : CP-014



Sistemas

RESISTENCIA ESTÁTICA

ANSI Z359.4-2007 2,450 kg (5,400lbs)

Pruebas

Descripción

Equipo portátil y ligero de alta resistencia, sirve como punto de anclaje para los sistemas contra caídas, suspensión y rescate. El sistema permite asegurar al trabajador en actividades de ascenso y descenso en espacios confinados.

El cuadripie (CP-014) es usado en áreas donde, además de estar libre y uniforme la superficie donde se instalará, puede presentar variantes en el acceso al espacio confinado.

Su diseño facilita un anclaje firme a superficies planas, permitiendo incluso el ascenso/descenso en situaciones de superficies en voladizo (usando fijaciones permanentes), en los cuales la maniobra se simplifica por la implementación del brazo giratorio.

Aplicaciones



Materiales



Aluminio y acero

Medidas



2.30m

Normatividad



ANSI Z359.4-2007

Peso

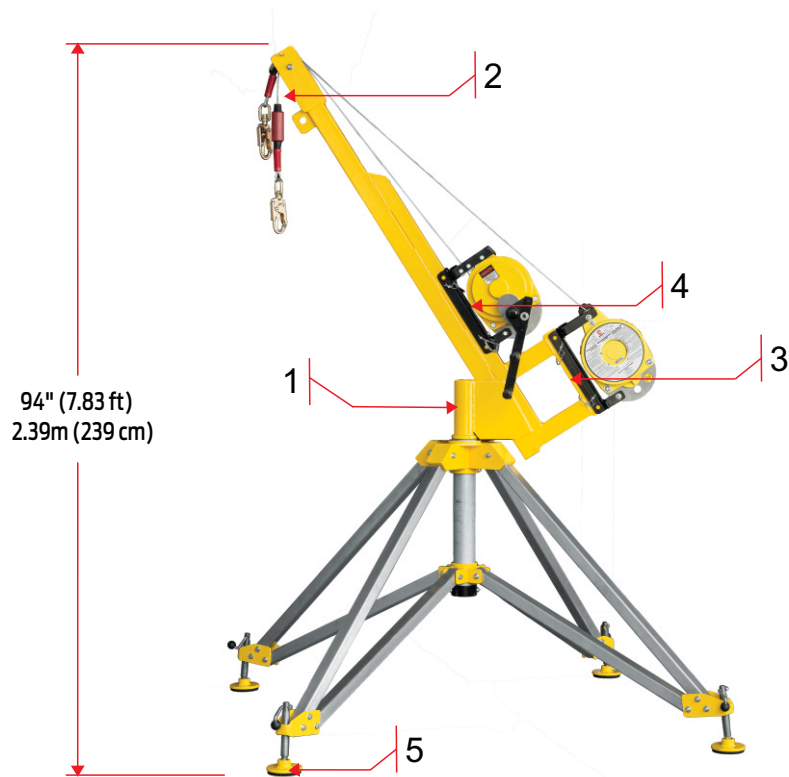


± 57.00kg



ANCLAJE PORTÁTIL CUADRIPIE

Modelo : CP014



Pruebas

Pieza	Descripción
Brazo	Material: Acero Tiene en un extremo del brazo un cilindro para conectar a la base (1) El brazo puede girar en un ángulo de 360 grados.
Cabezal: Poleas	Material: Acero En el extremo opuesto de la barra tiene dos poleas con un pasador de seguridad para la protección contra caídas de salvamento (2)
Soporte (porta equipo)	Material: Acero Usada para fijar la Línea de 3 funciones (3) Usada para fijar el Malacate de 2 funciones (4)
Manija de ajuste	Está diseñada para corregir o liberar el brazo sobre la base en la posición necesaria
Base	Material: Aluminio Construcción con cuatro puntos de apoyo, cada uno es una estructura triangular que consta de tubos de aluminio
Pies	Cada punto de apoyo termina en un pie roscada ajustable (4 pies en total) (5)

Especificaciones	CP014
Altura interior libre	91" (2.31 m)
La distancia interior entre los puntos de apoyo de la base	54" (1.37 m)
Diámetro de orificio recomendado	36" (0.91 m)
Carga de trabajo	310 lbs (140.6 kg)
Altura total cuando está configurado con las piernas en su extensión máxima	94" (2.39 m)
Tamaño de la base para transporte o almacenamiento	21x60" (0.53 m x 1.52 m)
Tamaño del brazo para transporte o almacenamiento	17x62" (0.43 m x 1.57 m)
Diámetro de almacenamiento de la base	26" (0.66 m)
Peso:	
Brazo	48 lbs (21.7 kg)
Base	93 lbs (42.2 kg)
Extensión desde el centro	26" (0.66 m)
Distancia desde la superficie hasta la parte superior de la cabeza de aluminio	38" (0.97 m)
Ángulo de rotación del brazo	360°
Prueba de carga estática	5400 lbs (2,449.4 kg)